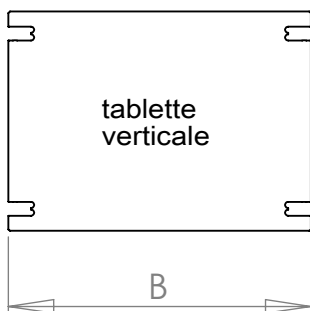
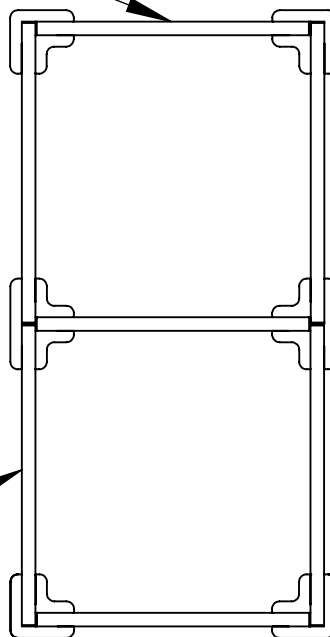
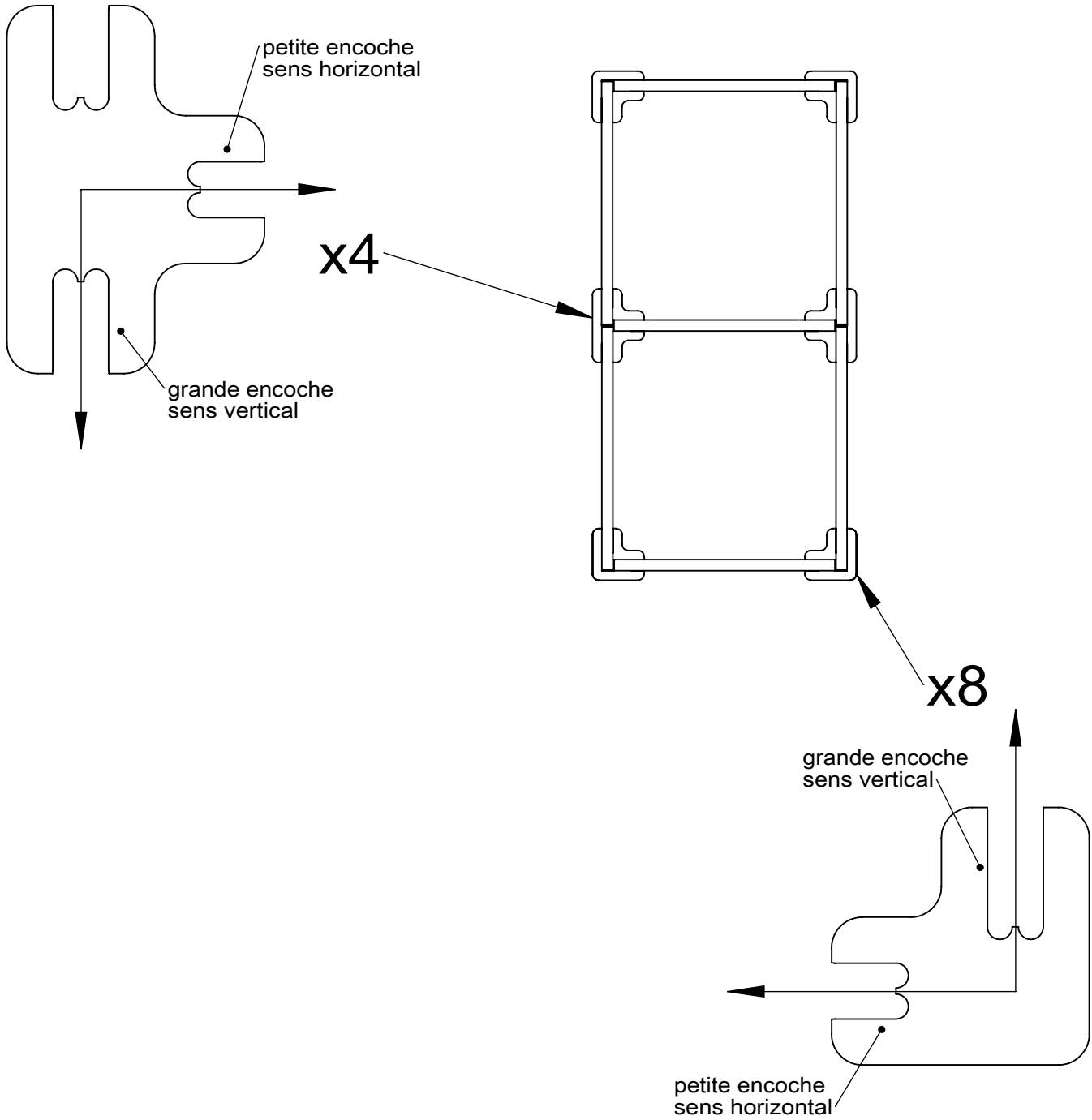


x3

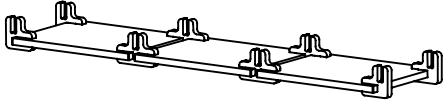


x4

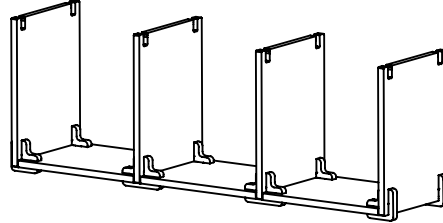




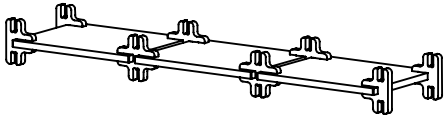
1



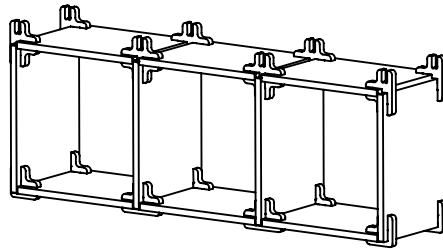
2



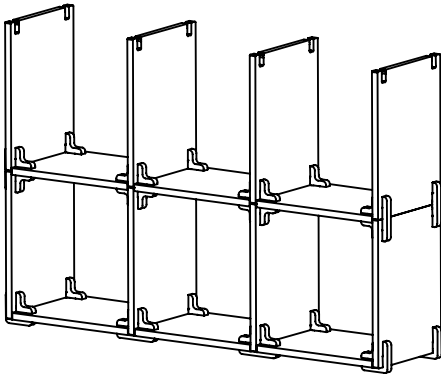
3



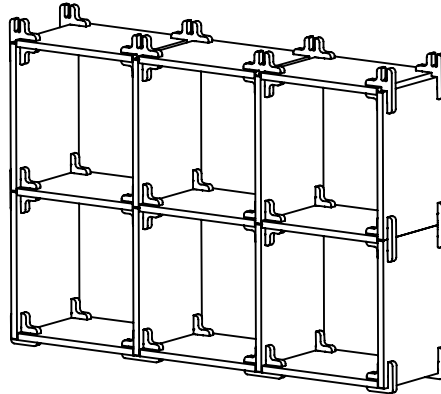
4



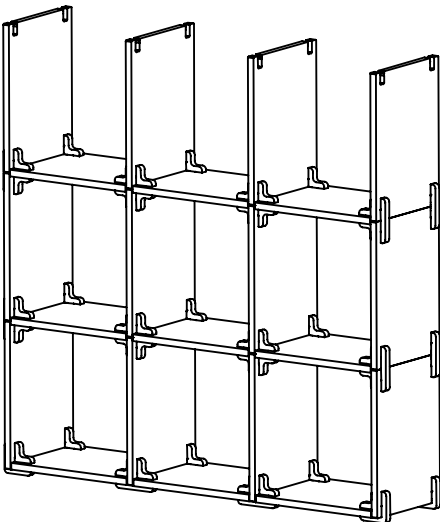
5



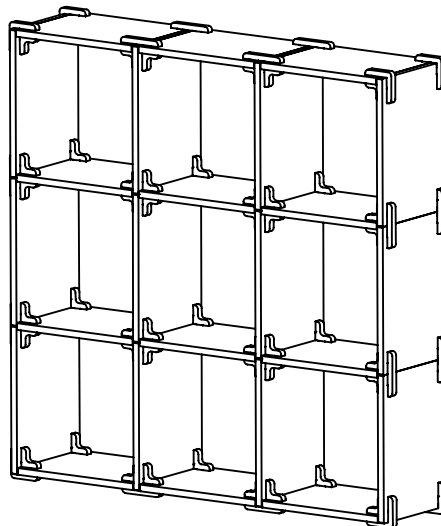
6

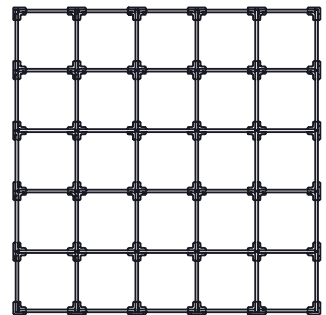
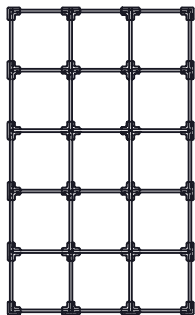
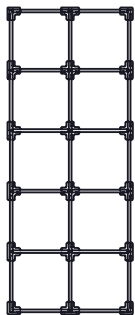
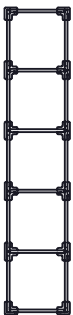
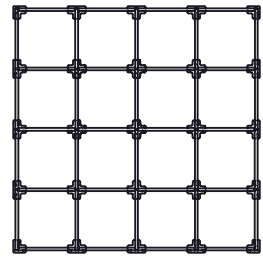
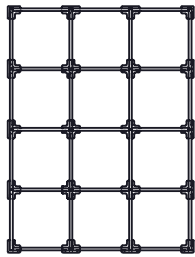
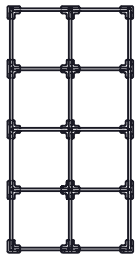
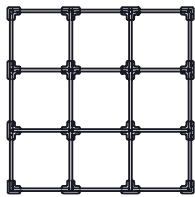
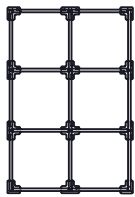
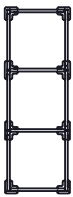
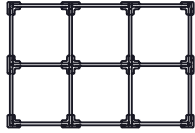
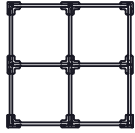


7



8





Conseils de montage

Etudiez attentivement les instructions de montage et vérifiez que l'ensemble des pièces est bien disponible.

Lors du déballage et du montage, posez les pièces sur des surfaces douces (tissus par exemple) pour éviter de les endommager ou de les rayer.

Ne jetez pas les pièces, vous risqueriez de les casser ou les fragiliser.

Les assemblages sont étudiés et fabriqués au dixième de millimètre près pour un montage sans effort en appliquant une légère pression pour le blocage.

Si néanmoins un assemblage vous semble forcer trop fortement, attendez quelques jours que votre meuble s'adapte à son nouvel environnement et évitez le stockage dans un lieu trop humide ou trop chaud.

Si l'assemblage résiste toujours, poncez légèrement au papier de verre l'intérieur des emboîtures posant des difficultés.

Manipulez les meubles de grandes dimensions à au moins deux personnes, notamment pour le basculer ou le déplacer.

En cas de doute contactez le service après-vente par email serviceclients@ledito.com ou par téléphone au 0811 031 989 (prix d'un appel local)

Conseils d'entretiens et d'utilisation

Dépoussiérez et huilez régulièrement pour une meilleure conservation de votre meuble.

Ce meuble est prévu pour une utilisation en intérieur uniquement.

Ne chargez pas votre meuble avec un poids excessif.

Posez les éléments les plus lourds sur le bas du meuble.

Ne grimpez pas sur votre meuble. Ne l'utilisez pas comme échelle ou marchepied.

Ne déplacez pas un meuble chargé d'objets, videz le au préalable et déplacez-le à au moins deux personnes.

Ne tirez pas un meuble pour le déplacer, soulevez le à au moins deux personnes.

N'utilisez pas le meuble tant que celui-ci n'est pas entièrement monté.

Si l'une des pièces est endommagée, n'utilisez plus le meuble.